

# MXL-polttimet

Kaasujäähdytteinen teollisuuskäyttöön



MXL-poltinten seuraava sukupolvi on suunniteltu täysin uudelleen tarjoamaan käyttäjille paremman muotoilun, tuntuman ja suorituskyvyn, kun niitä käytetään teollisuussovelluksissa. Kaikki kulutusosat ovat Euro-tyyisiä.

- Korkealaatuinen poltin teollisuuskäyttöön
- Ergonominen kahva pallonivelellä
- Tarjolla on sekä kaasui- että vesijäähdytteisiä malleja. Katso erillinen tietolehti ja opas

Katso lisätietoja osoitteesta [esab.com](http://esab.com).

## Käyttöalueet

- Laiva- ja offshore-telakat
- Korjaus ja kunnossapito
- Terästeollisuus
- Teollinen tuotanto ja yleistuotanto
- Autoteollisuus
- Koulut



*Ergonomisen ja hyvin tasapainotetun kahvan (MXL 341 pehmeillä tartunta-alueilla) ansiosta uudet MXL-poltinmallit takaavat parhaan mukavuuden hitsaajalle.*

<b>Tekniset tiedot</b>			
<b>Kuvaus</b>	<b>MXL 201</b>	<b>MXL 271</b>	<b>MXL 341</b>
Jäähdytys	Kaasu		
Hitsaustuote kaasuseos	150 A / 60 %	210 A / 60 %	300 A / 60 %
Hitsaustuote CO <sub>2</sub>	160 A / 60 %	230 A / 60 %	330 A / 60 %
Langan halkaisija	0,6 – 1,0 mm	0,8 – 1,2 mm	0,8 – 1,6 mm
Sertifiointimerkintä (standardit)	CE (IEC 60974-7)		
Käyttölämpötila	-10 – +40 °C		
Kaapelin pituus	3 m, 4 m		3 m, 4 m, 5 m

<b>Tilaustiedot</b>			
<b>Kuvaus</b>	<b>3 m</b>	<b>4 m</b>	<b>5 m</b>
MXL 201 Euro-liittimellä	0700025220	0700025221	0700025222
MXL 271 Euro-liittimellä	0700025230	0700025231	0700025232
MXL 341 Euro-liittimellä	0700025240	0700025241	0700025242

<b>Kulutusosat – langanjohtimet</b>				
<b>Kuvaus</b>	<b>Tuotetunnus</b>	<b>MXL 201</b>	<b>MXL 271</b>	<b>MXL 341</b>
<b>Langanjohdin teräs</b>				
0,8 – 1,0, sininen, 3 m	0700200085	x *	x	x
0,8 – 1,0, sininen, 4 m	0700200086	x *	x	x
0,8 – 1,0, sininen, 5 m	0700025800			x
1,0 – 1,2, punainen, 3 m	0700200087		x *	x *
1,0 – 1,2, punainen, 4 m	0700200088		x *	x *
1,0 – 1,2, punainen, 5 m	0700025801			x *
1,2 – 1,6, keltainen, 3 m	0700025802			x
1,2 – 1,6, keltainen, 4 m	0700025803			x
1,2 – 1,6, keltainen, 5 m	0700025804			x
<b>PTFE-langanjohdin (alumiinille)</b>				
1,0 – 1,2, punainen, 3 m	0700200091	x	x	x
1,0 – 1,2, punainen, 4 m	0700200092	x	x	x
1,0 – 1,2, punainen, 5 m	0700025812			x
1,2 – 1,6, keltainen, 3 m	0700025813			x
1,2 – 1,6, keltainen, 4 m	0700025814			x
1,2 – 1,6, keltainen, 5 m	0700025815			x
<b>PA/messinkinen langanjohdin (alumiinille ja ruostumattomalle teräkselle)</b>				
0,8 – 1,0, antrasiitti 3 m	0700025816		x	x
0,8 – 1,0, antrasiitti 4 m	0700025817		x	x
0,8 – 1,0, antrasiitti 5 m	0700025818			x
1,2 – 1,6, antrasiitti 3 m	0700025819			x
1,2 – 1,6, antrasiitti 4 m	0700025820			x
1,2 – 1,6, antrasiitti 5 m	0700025821			x

\* Toimitetaan vakiovarusteena

Täysi kulutus- ja varaosien luettelo on erillisessä oppaassa tai varaosaluettelossa.

# MXL-polttimet

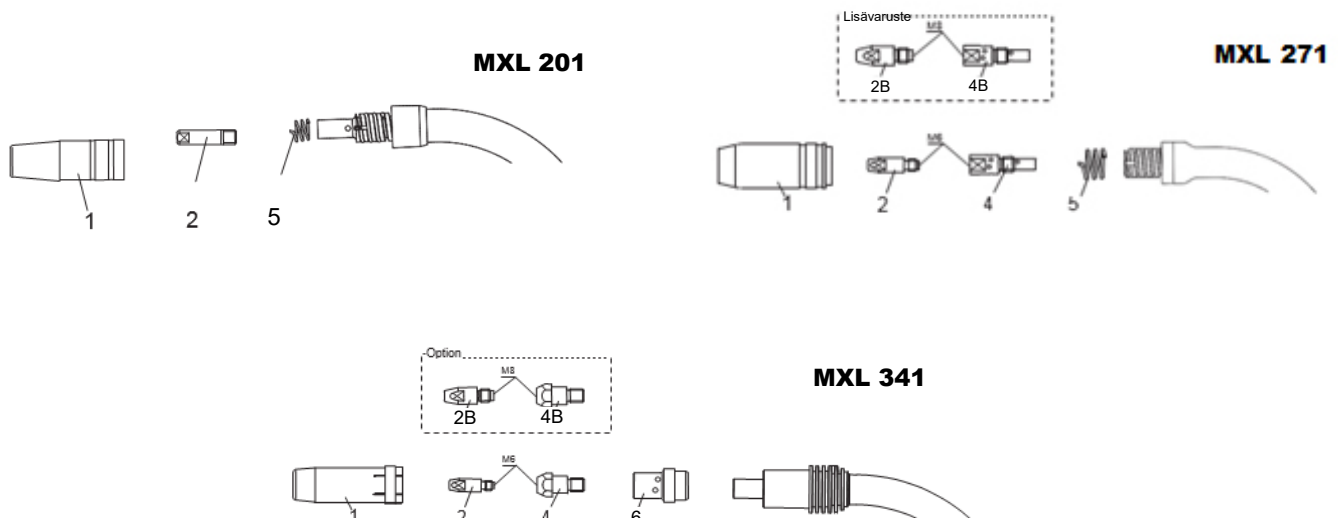
Kulutusosat				
Nro	Kuvaus	MXL 201	MXL 271	MXL 341
1	Kaasusuutin Kartio	0700200054 (Ø 12 mm)*	0700200055 (Ø 15 mm)*	0700200056 (Ø 16 mm)*
1	Kaasusuutin Kapeneva	0700200060 (Ø 9,5 mm)	0700200061 (Ø 11 mm)	0700200062 (Ø 12 mm M6)
1	Kaasusuutin Sylinterimäinen	0700200057 (Ø 16 mm)	0700200058 (Ø 20 mm)	0700200059 (Ø 20 mm)
1	Kaasusuutin kaasuton täytelanka	0700200105 (Ø 6,5 mm)		
4	Suutinadapteri M6		0700200073*	0700200074*
4B	Suutinadapteri M8		0700025289	0700025290
5	Suuttimen jousi	0700200078	0700200079	
6	Kaasun diffuusori			0700200080*

Kulutusosat – virtasuuttimet					
Nro	Kuvaus	MXL 201	MXL 271 / MXL 341		
		Cu	Cu	CuCrZr	Alu Cu
2	Virtasuutin M6 x 25 Ø 0,6	0700200063			
2	Virtasuutin M6 x 25 Ø 0,8	0700200064*			
2	Virtasuutin M6 x 25 Ø 0,9	0700200065			
2	Virtasuutin M6 x 25 Ø 1,0	0700200066			
			Cu	CuCrZr	Alu Cu
2	Virtasuutin M6 x 28 Ø 0,8		0700200068	0700200081	
2	Virtasuutin M6 x 28 Ø 0,9		0700200069	0700200082	
2	Virtasuutin M6 x 28 Ø 1,0		0700200070* <sup>1)</sup>	0700200083	0700025273
2	Virtasuutin M6 x 28 Ø 1,2		0700200071* <sup>2)</sup>	0700200084	0700025274
2B	Virtasuutin M8 x 30 Ø 0,8		0700025275	0700025280	
2B	Virtasuutin M8 x 30 Ø 0,9			0700025281	
2B	Virtasuutin M8 x 30 Ø 1,0		0700025276	0700200103	0700025286
2B	Virtasuutin M8 x 30 Ø 1,2		0700025277	0700200104	0700025287
2B	Virtasuutin M8 x 30 Ø 1,6		0700025279	0700025285	0700025288

\* Toimitetaan vakiovarusteena

1) MXL 271 2) MXL 341

Täysi kulutus- ja varaosien luettelo on erillisessä oppaassa tai varaosaluettelossa.

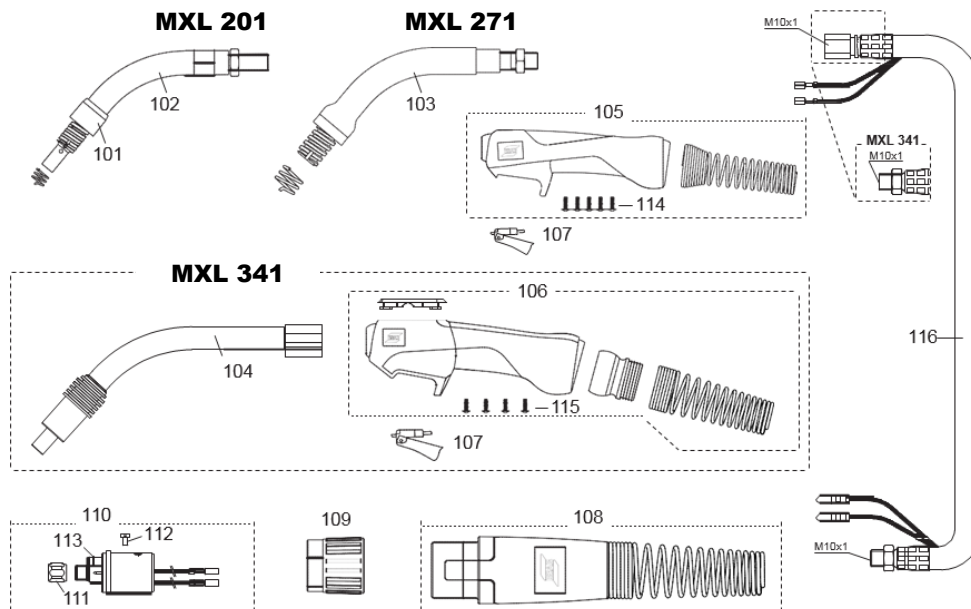


# MXL-polttimet

Varaosat					
Nro	Kuvaus	Tuotetunnus	MXL 201	MXL 271	MXL 341
101	Kärkieristin	0700200096	x		
102	Polttimen kaula MXL 201	0700025200	x		
103	Polttimen kaula MXL 271	0700025201		x	
104	Polttimen kaula MXL 341	0700025202			x
105	Kahva, täysi, Expert Mini	0700025900	x	x	
106	Kahva, täysi, Expert Plus	0700025901			x
107	Liipaisin, keltainen, 2-napainen	0700025903	x	x	x
108	Kaapelintuen liitin	0700025950	x	x	x
109	Adapterimutteri	0700025951	x	x	x
110	Keskiliitin G	0700200101	x	x	x
111	Langanjohtimen lukkomutteri	0700200098	x	x	x
112	Sylinterinpääruuvi M4 x 6	0700025952	x	x	x
113	O-rengas 4,0 x 1,0 mm (kaasuliitin)	0700025953	x	x	x
114	Ruuvi, Expert Mini -kahva	0700025904	x	x	
115	Ruuvi, Expert Plus -kahva	0700025904			x

Varaosat - kaapelit				
Nro	Kuvaus	3 m	4 m	5 m
116	Koaksiaalikaapeli MXL 201	0700025960	0700025961	-
-	Koaksiaalikaapeli MXL 271	0700025962	0700025963	-
-	Koaksiaalikaapeli MXL 341	0700025964	0700025965	0700025966

Täysi kulutus- ja varaosien luettelo on erillisessä oppaassa tai varaosaluettelossa.



ESAB / esab.com

